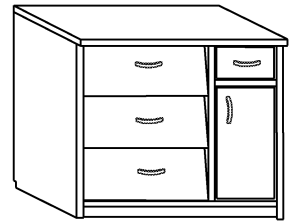


SZAFKA NA BUTY 2

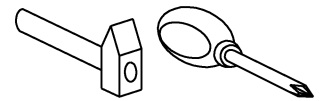
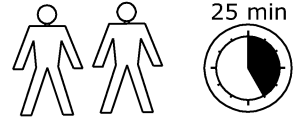
→ 90 × 78 × 40

SZAFKA NA BUTY 4

→ 80 × 68 × 38



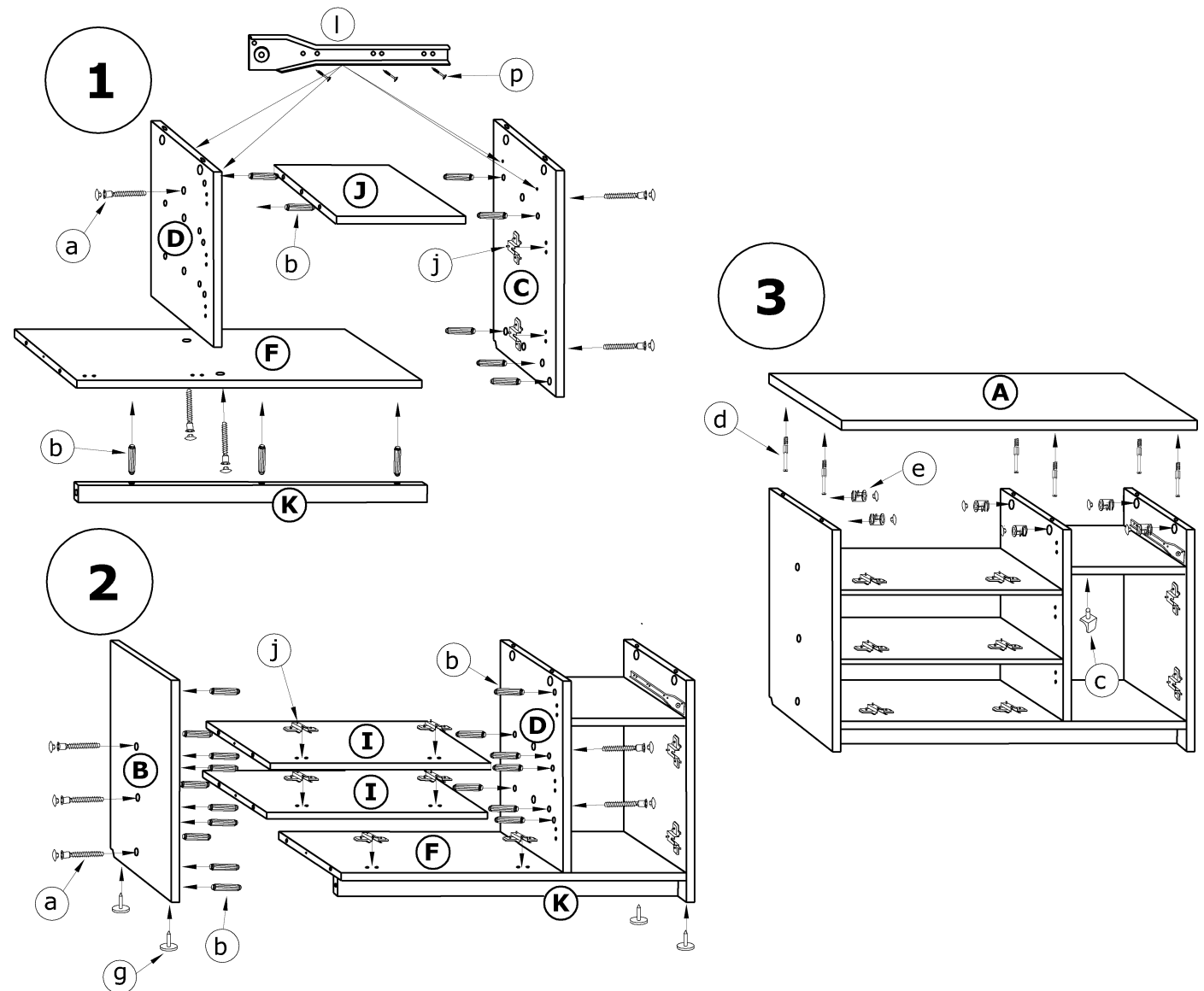
x 14 		x 27 	x 1 	x 6 	x 6
x 3 	x 4 	x 4 	x 4 		
x 8 	x 2 	x 1 (kpl.) 	x 1 		
x 5 	x 4 (3,5x30) 	x 40 (3,5x16) 	x 40 	x 1 	



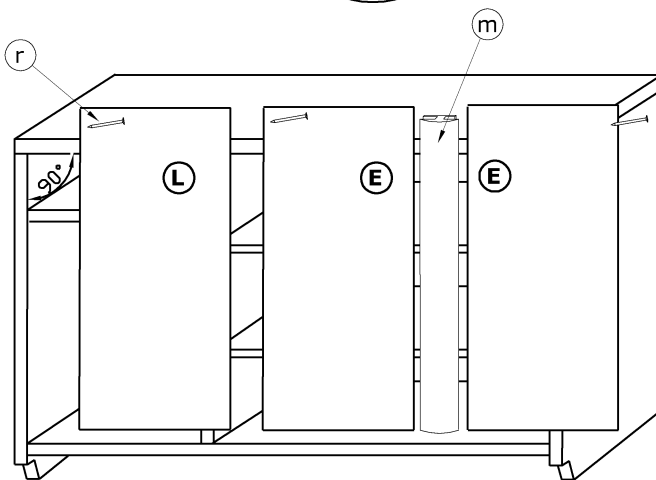
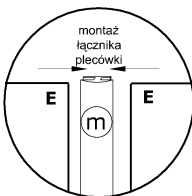
① - FAZY MONTAŻU

Ⓐ - OZNACZENIE ELEMENTÓW

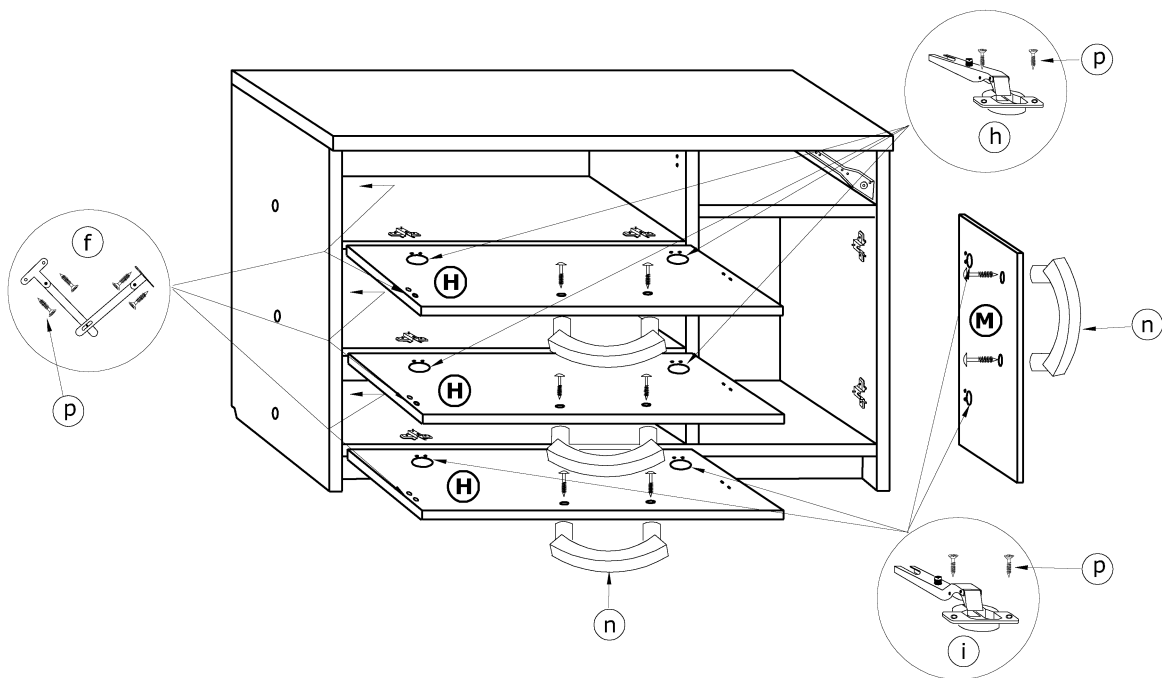
Ⓐ - OZNACZENIE AKCESORIÓW



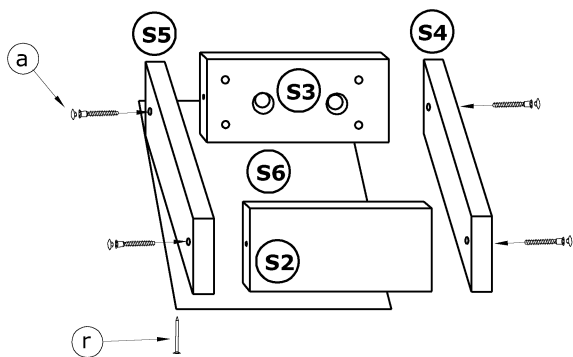
4



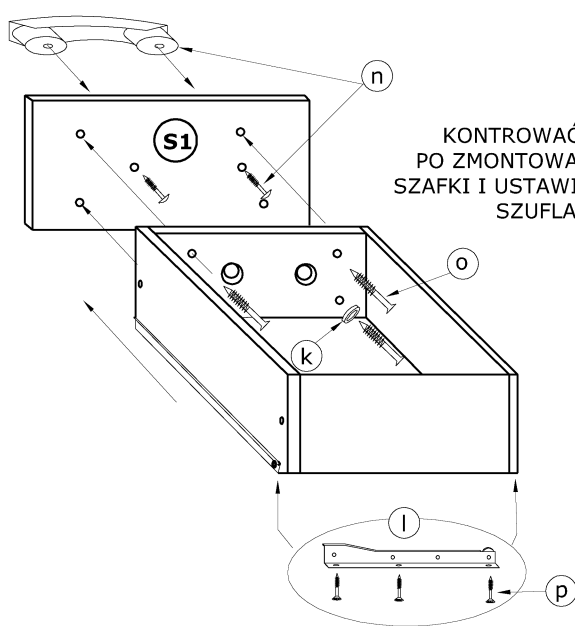
5



6



7



KONTROWAĆ FRONT
PO ZMONTOWANIU CAŁEJ
SZAFKI I USTAWIENIU CZOŁA
SZUFLADY